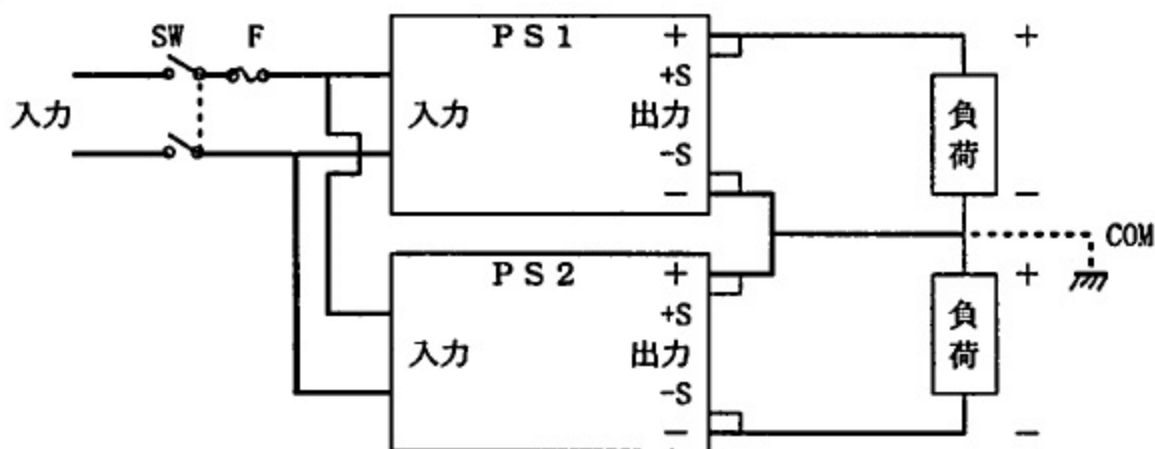


定義・・・複数の電源を直列に接続し、動作させることをいいます。

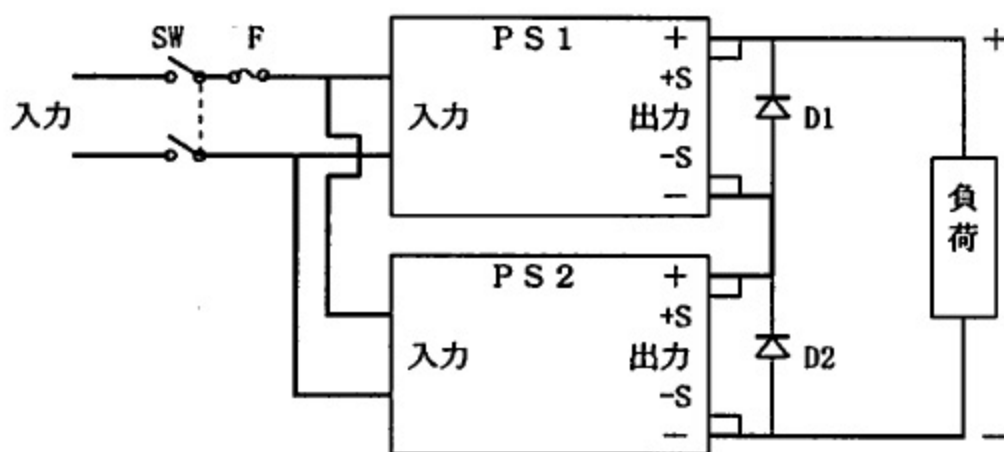
Q・・・どのように接続するのか？

A・・・下図のように2通りの接続方法があります。

1. 土の電源として使用する場合の接続方法



2. 出力電圧を加算する場合の接続方法



★ご注意！

1. 各電源の出力端子間に、D1, D2をダイオードを挿入してください。
2. 挿入しないと、入力電圧投入時、PS1の電源が先に立ち上がった場合、PS2の電源出力に逆電圧がかかり、PS2の電源内部に損傷を与えたり、PS2の電源が立ち上がらない場合があります。
3. D1, D2のダイオード選定
 - 1) 順方向電圧の低いタイプ
 - 2) 電流容量は、使用している電源出力電流値の3倍以上
 - 3) 逆方向電圧は、使用している電源出力電圧の3倍以上
4. 最大出力電流は、PS1, PS2のいずれか小さい方で決定されます。

★ご注意！

定格電流値以内でご使用ください。